



MOSCA®

VERPACKUNGSTECHNIK

RO-TRP-5

NEU! Optional mit Paketanschlag



NEU! Option: Bundle backstop



**RO-TRP-5
VOLLAUTOMATISCHE
KUNSTSTOFFBAND-
UMREIFUNGSMASCHINE**

**RO-TRP-5
FULLY AUTOMATIC
STRAPPING MACHINE**

RO-TRP-5

MASCHINENBESCHREIBUNG

- Heizkeil-Schweißsystem mit elektronischer Heizungsregulierung in 24 V Technik
- Vollautomatische Bandenfädung
- Antrieb des Aggregats in Gleichstromtechnik mit verschleißfreien Direktantrieben
- Bandende-Abfrage mit Bandrestauswurf
- Automatischer Bandringauswurf bei Fehlauflösung
- Wartungsarm, alle bewegten Teile kugelgelagert
- Bandspulen-Schnellwechselsystem
- Verschleißfreie, zwangsgesteuerte Bandführung
- Integration in jede Verarbeitungslinie möglich
- Aufklappbare Transportsysteme mit Frequenzregelung
- SPS Steuerung
- Bedientableau für Einstellung der Betriebsarten, Umreifungsabstände, Bandspannung, usw.
- Potentialfreie Kontakte zu vor- u. nachgeschalteten Anlagen
- Strukturlackierung RAL 5010, enziablau

OPTIONEN

- Einfachpresse / Doppelpresse
- Sonderarbeitshöhe
- Springrollen
- Aufklappbares Transportrollensystem
- Störmeldeuchte rot mit akustischem Signal
- Sonderlackierung nach RAL-Farbkarte
- Paketanschlag
- Tischverlängerung

TECHNISCHE DATEN

- LEISTUNG:** Bis zu 30 Pakete / Min.
- UMREIFUNGSBÄNDER:**
Automatengängige PP-Bänder Breite 5, 6, 7, 8, 9 oder 12 mm
- BANDSPULENAUFNAHME:**
Kerndurchmesser: 200 mm
Kernlänge: 190 mm
- ELEKTRIK:**
Netzspannung: 400 V (415, 440), 50/60 Hz, 3 PH
16 A CEE-Stecker
Leistungsaufnahme: 2 KVA
- PNEUMATIK: (BEI VERWENDUNG EINER PRESSE)**
Betriebsdruck: 3 bar, 1/4 Zoll Schnelkupplung
Verbrauch je Umreifungszyklus: 7,0 l / Takt
- GEWICHT:** ca. 300 kg

STANDARD FEATURES

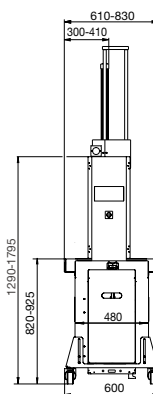
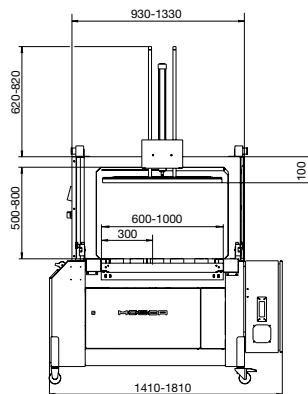
- Thermostatically controlled 24 volt heat-weld sealing system
- Fully automatic strap threading
- Wear-free DC drive, brushless motor technology
- Strap end detection with ejection of remaining strap
- Automatic strap loop ejection
- Maintenance-free, all moveable parts with ball bearing
- Quick strap coil change
- Wear-free, controlled strap track system
- Can be integrated into most production lines
- Variable speed conveyor system with easy access
- PLC control
- Operator panel for quick set up the operating methodes, strapping positions, strap tension etc.
- Up-stream and down-stream die-back systems
- Structural coating RAL 5010, gentian blue

OPTIONS

- Single press / double press
- Special working height
- Spring roll
- Variable roller conveyor with easy access
- Signal light red with acoustic signal
- Special coating according to RAL scale
- Bundle backstop
- Table extension

TECHNICAL DATA

- CAPACITY:** Up to 30 packages / minute
- STRAPPING:**
Standard machine grade 5, 6, 7, 8, 9 or 12 mm PP straps
- STRAP COIL DISPENSER:**
Core Diameter: 200 mm
Core Width: 190 mm
- ELECTRICAL POWER:**
Voltage: 400 V (415, 440), 50/60 Hz, 3 PH
16 A CEE-plug
Power Consumption: 2 KVA
- PNEUMATIC: (WHEN USING A PRESS)**
Operating Pressure: 3 bar, 1/4 inch rapid clutch
Air Consumption per Cycle: 7.0 l / cycle
- WEIGHT:** approx. 300 kg



09 / 09 Änderungen vorbehalten

09 / 09 Subject to Alterations



Endüstriyel Paketleme
Sistemleri

www.pakmak.com

